

SONY
make.believe

3CMOS 高清彩色视频摄像机

BRC-Z700



这款高清晰度、全能式、带云台、大倍数、兼容广角镜头的彩色视频摄像机 —用于远程视频拍摄的最佳选择

索尼新型 BRC-Z700 是一款紧凑型一体化自动彩色高清视频摄像机系统，优异的画面质量、精确的移动、多样的接口，专用于远程视频拍摄应用。BRC-Z700 装有三片 1/4 英寸 HD ClearVid CMOS 传感器。这款摄像机可兼容高清和标清两种格式，进行多种操作，让用户可轻松地完成将图像质量从标清到高清的过渡。而且，BRC-Z700 还装有最新设计的平移/俯仰/缩放机械装置，可对摄像机进行精确的控制。

BRC-Z700 平移和俯仰的角度非常大，移动的速度也非常快并极其精确，不仅能拍摄快速移动的物体，还能拍摄移动速度慢的目标，不会发生任何摇摆震动。

可选购的索尼 RM-BR300 遥控器装有符合人体工程学的设计操纵杆和功能强大的控制面板，使用它，用户可以更直观地操作摄像机。仅用一部 RM-BR300 遥控器，用户可以对最多七台摄像机、每台摄像机的预设值及预设位参数进行控制。此外，当使用选购的 BRU-H700 HD 光学多路复用器和选购的 BRBK-MF1 光纤多路复用卡，并通过选购的 CCFC-M100HG 光缆，用户就可以控制摄像机并从最远 1,000m 的地方传输数字图像数据和音频信号。

BRC-Z700 配备一个卡槽，可以插接两种选购接口卡 BRBK-MF1 光纤多路复用卡和 BRBK-HSD1 HD-SDI 和 SD-SDI 高清标清数字接口卡，从而使它与多种不同的系统兼容。

BRC-Z700 具有多种实用的性能和优异的图像质量，是遥控视频拍摄应用的理想应用产品，比如教堂、礼堂、教学医院、企业会议室、体育赛场、商业展会、音乐会等。而且，对于广播电视来说，它也是首选的产品，可以用来记录电视节目，或者作为记录天气的摄像机使用。BRC 系列包括三款摄像机，每一种都具有自己的特点，用户可以根据自己特殊的应用需求选择最适合自己的最佳方案。

特性

优异的图像质量

BRC-Z700 采用了三片 1/4 英寸 CMOS 图像传感器，分辨率总像素数为 1,120,000。这款摄像机采用了新开发的 DSP，它更有效地利用了使用索尼先进的半导体科技生产的 ClearVid CMOS 传感器。CMOS 传感器的优势之一，就是能够将垂直拖尾电平降至最低。新型 DSP 和 ClearVid CMOS 的结合使用，让摄像机拥有了比传统 CMOS 传感器摄像机更高的分辨率和灵敏度。此外，摄像机的“彩色校正”功能让用户能对画面中色彩进行更准确的调整，而“彩色细节”功能可对肤色进行柔化。



ClearVid CMOS 传感器
(垂直拖尾最小化)



传统 CCD 传感器
(垂直拖尾)

高性能平移/俯仰/缩放机制， 20 倍光学大镜头

BRC-Z700 摄像机具有高度精确的平移/俯仰/缩放机制，可覆盖宽阔的拍摄范围，它的平移范围达到 340 度，俯仰范围达到 120 度。平移和俯仰都能够以 0.22~60 度/秒的速度运行。而且，BRC-Z700 装有超静音马达，移动非常精确。BRC-Z700 不仅能拍摄快速移动的物体，还能拍摄移动速度慢的目标，不会发生任何摇摆震动。

BRC-Z700 装有一个 20 倍光学自动聚焦变焦镜头，专门用于拍摄较小或远距离的目标。



特性

多样化的视频输出

标准视频输出

- BRC-Z700: HD 分量 (Y/Pb/Pr), RGB, 复合, Y/C

此外, BRC-Z700 都可选装多种类型的接口卡。这一多功能特性使它们能够进行灵活的模拟和数字系统配置。

选购的视频卡

- BRBK-HSD1: HD-SDI, SD-SDI;
- BRBK-MF1: 光纤接口卡

兼容光学多路复用器 (BRU-H700)

通过 BRU-H700 光学多路复用器, 用户可以传输未压缩的数字数据, 包括外同步和摄像机控制信号。摄像机与 HD 光学多路复用器之间仅使用一根电缆连接, 使得系统的安装极其简便。BRC-Z700 的设备间最大电缆长度为 1000 米。

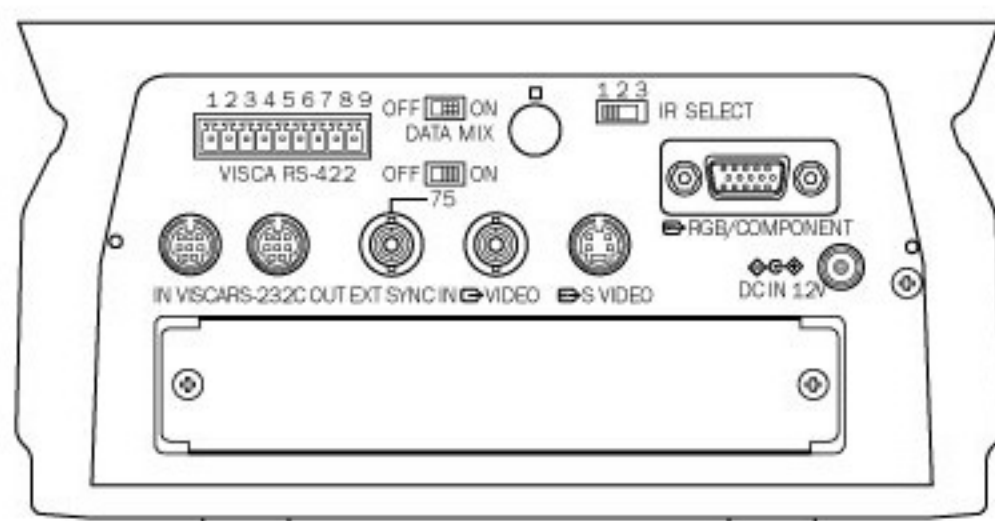
RS-232C/RS-422 遥控 (VISCA 协议)

系统集成人员可以轻松地配置成 BRC-Z700 复合系统, 因为每台摄像机都装有支持 VISCA™ 协议的 RS-232C/RS-422 接口, 可使用外接电脑和/或控制器对它们进行控制。所有本地控制功能, 如平移/俯仰/缩放、摄像机设置, 以及预设位用户都可以轻易地进行操作, 并且可以对多达七部摄像机进行菊花链接。

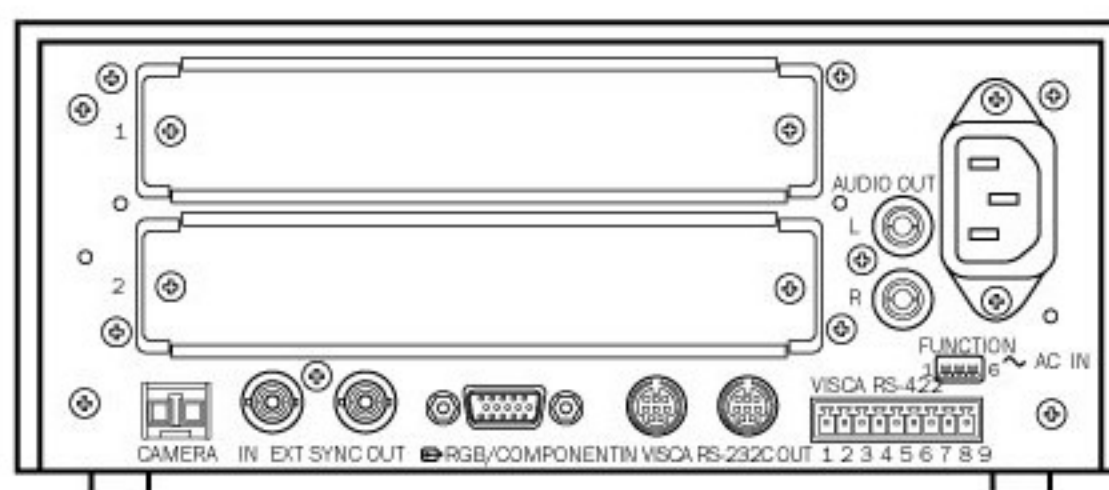
多个预设位和用户友好接口

BRC-Z700 都拥有 16 个预设值, 可以预设平移/俯仰/缩放位置并存储其他摄像机参数。按下按键, 就可以轻松地调用这些预设值, 方便地对预先设定好的区域进行拍摄。它们也可以通过随机提供的红外线遥控器或选购的 RM-BR300 遥控器进行遥控。符合人体工程学设计的操纵杆和功能强大的 RM-BR300 可为各种遥控视频拍摄应用提供一流的操作性。由于 BRC-Z700 具有“图像翻转”功能, 设备既可以采用随机提供的天花板安装组件安装在天花板上, 也可以支持桌面摆放, 以满足安装和空间的要求。

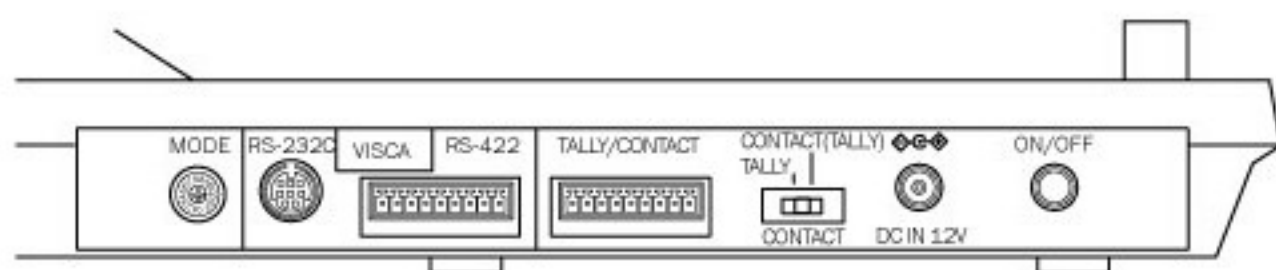
后面板布局



BRC-Z700



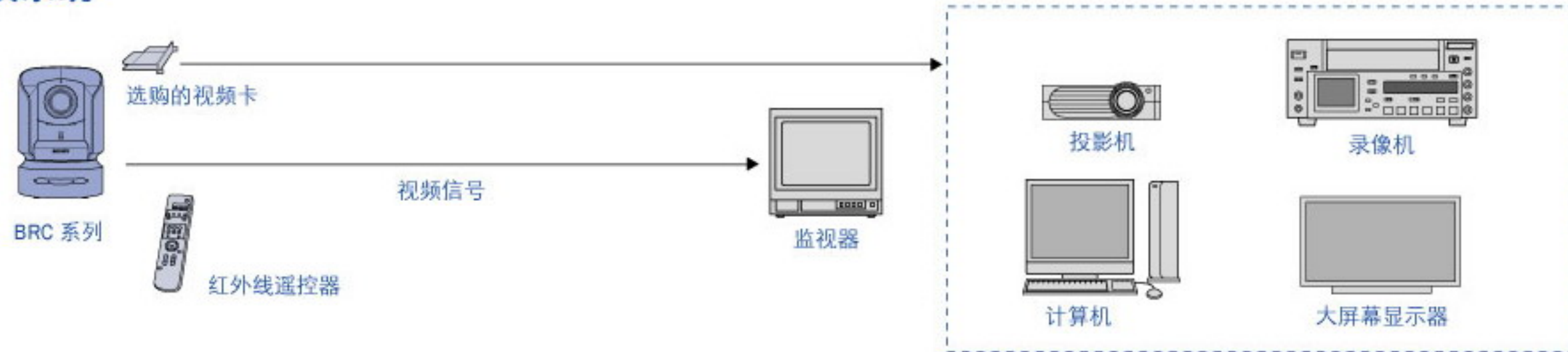
BRU-H700
HD 光学多路复用器



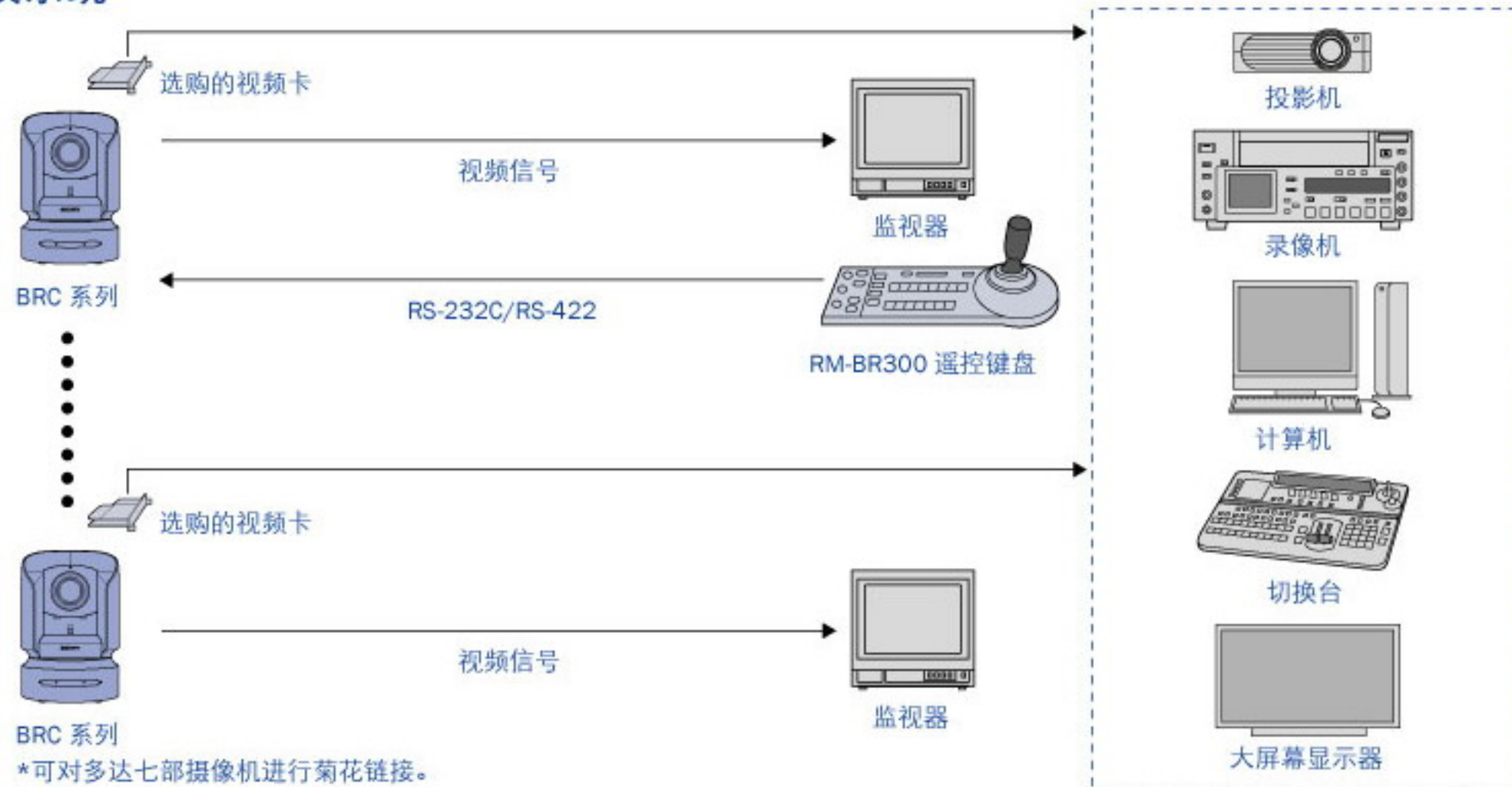
RM-BR300

系统配置

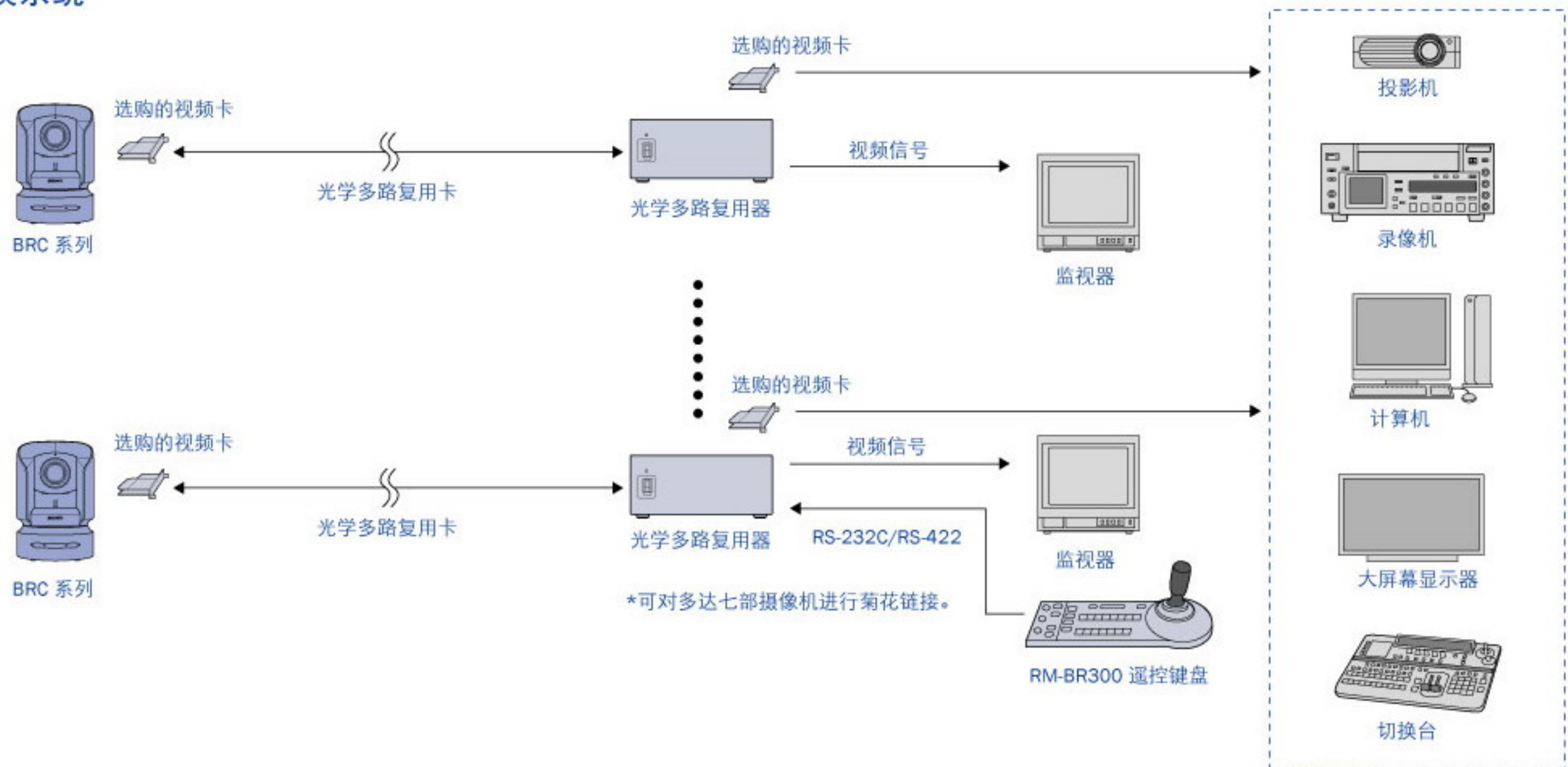
小规模系统



中规模系统



大规模系统



与光学多路复用器结合使用的选购视频卡

云台彩色视频摄像机	BRC-H700	BRC-Z700	BRC-300
光学多路复用卡	BRBK-H700	BRBK-MF1	BRBK-303
光纤光缆	CCFC-M100HG	CCFC-M100HG	CCFC-M100
光学多路复用器	BRU-H700	BRU-H700	BRU-300
光学多路复用器接口卡	HFBK-HD1	HFBK-HD1	BRBK-301
	HFBK-SD1	HFBK-SD1	BRBK-302
	HFBK-XG1	HFBK-XG1	BRBK-304
	HFBK-TS1	HFBK-TS1	

系统配置



BRBK-H700
HD 光学多路复用卡



HFBK-HD1
HD 接口卡



HFBK-SD1
HD 接口卡



HFBK-XG1
XGA 接口卡



HFBK-TS1
i.LINK (HDV) 接口卡



BRBK-MF1
HD 光学多路复用卡



BRBK-HSD1
HD/SD-SDI 输出卡



BRBK-303
SD 光学多路复用卡



BRC-H700 **BRC-Z700**
BRU-H700
SD 光学多路复用器



BRC-H700 **BRC-Z700**
CCFC-M100HG
光纤电缆
2 芯多模光缆 (100 米长),
包含扩展插头



CCMC-9DS*
RGB/分量, Y/C 电缆
(9 芯 D-sub)



CCXC-9DBS*
RGB/分量, VBS 电缆
(9 芯 D-sub)



BRC-Z700
VCL-HG0862
VCL-HG0862K**
广角转换镜头

*这些电缆用于 BRBK-301 或 HFBK-SD1 接口卡。

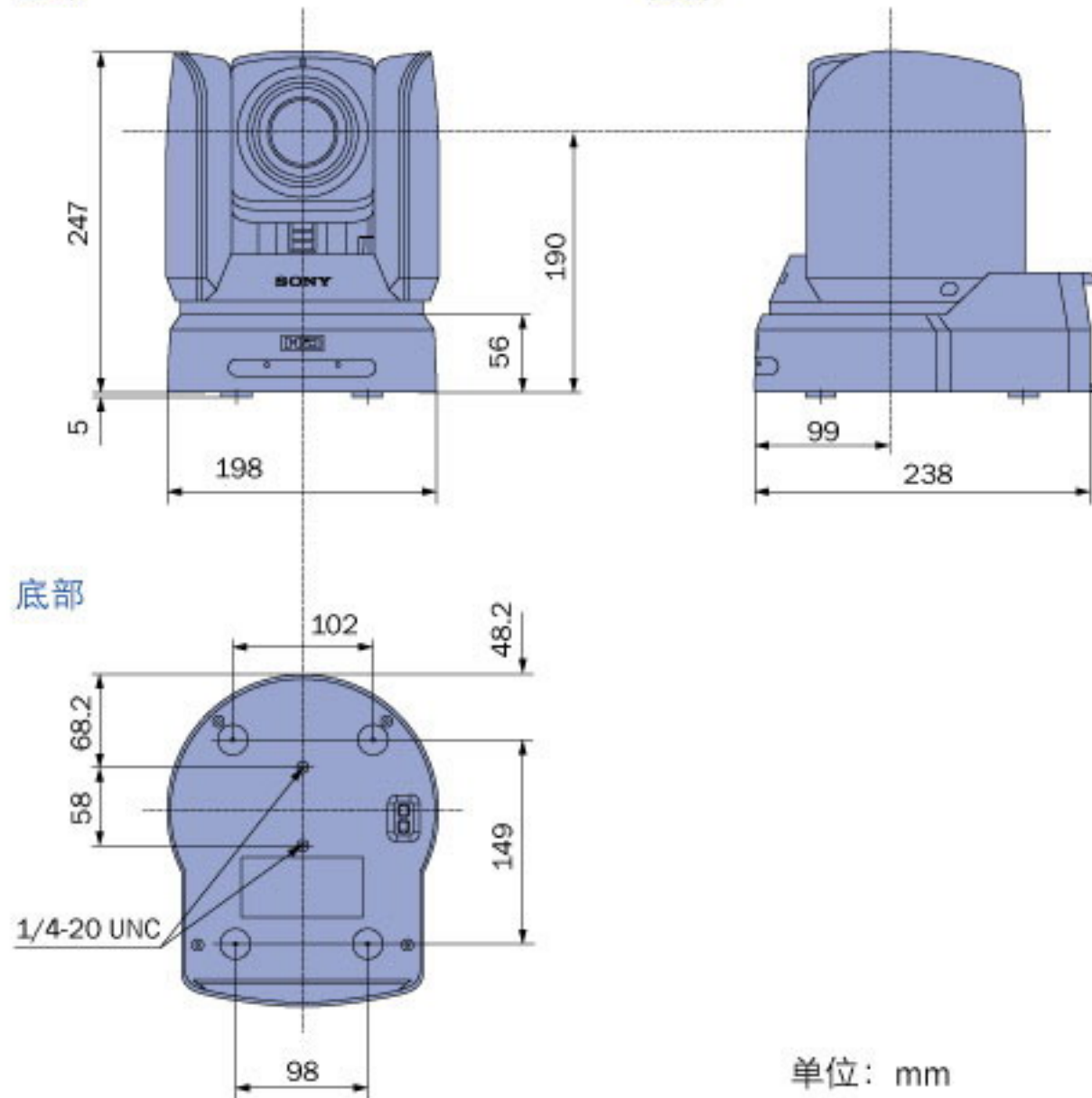
**不可使用 VCL-HG0862K 随机提供的镜头遮光罩。

尺寸

BRC-Z700

前部

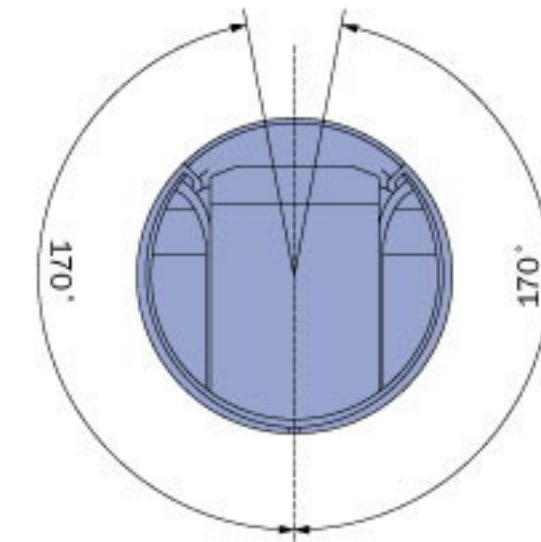
侧部



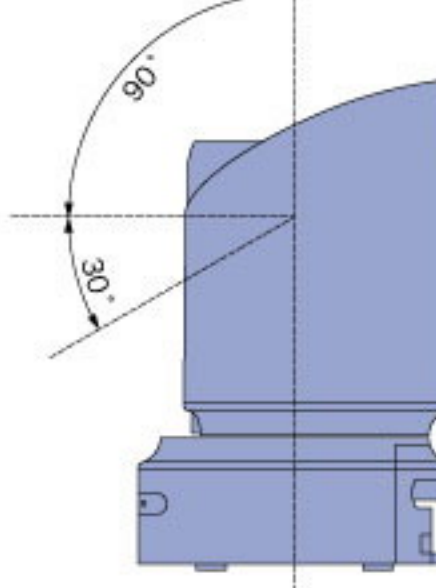
单位: mm

BRC-Z700 系列平移/俯仰范围

平移范围



俯仰范围



技术规格

BRC-Z700	
成像装置	1/4 英寸 CMOS×3
总像素	约 112 万像素
有效像素	约 104 万像素
信号系统	1080/59.94i, NTSC 或 1080/50i, PAL (可切换)
镜头	20 倍光学变焦 (使用数字变焦为 80 倍), Carl Zeiss Vario-Sonnar T* 镜头
焦距	f=3.9~78 mm (F1.6~F2.8)
镜头滤镜直径	62mm
最近摄距	10mm (远端, 限位器关闭), 500mm (广角, 限位器打开), 800mm (远端)
水平视角	3.0°~55.2°
聚焦系统	自动/手动
平移/俯仰角	-170°~+170° (平移), -30°~+90° (俯仰)
平移/俯仰速度	0.22~60°/秒 (平移/俯仰)
最低照度	6Lx (50IRE, F1.6, +24dB)
视频信噪比	50dB
快门速度	1/10,000~1/4 秒
增益	自动/手动 (0~24dB 和超级增益)
白平衡	自动 1/自动 2/室内/室外/一键式/手动
图像稳定器	开/关 (光学)
图像翻转	开/关
预设位置	16
HD 视频输出	D-Sub 15 芯: 分量 (Y/Pb/Pr) 或 RGB, HD, VD 或同步
SD 视频输出	BNC: 复合, 小型 DIN 4 芯: Y/C
外同步输入	BNC
摄像机控制	小型 DIN 8 芯: RS-232C (VISCA 输入), 小型 DIN 8 芯: RS-232C (VISCA 输出), 接口插头 9 芯: RS-422 (VISCA 输入/输出)
操作温度	0~40°C
存储温度	-20~+60°C
电源要求	DC 10.8~13.2V
功率消耗	最大 28.8W (未装选购卡)
尺寸 (宽×高×深)	198×247×238mm
重量	4.5kg
随机提供附件	红外线遥控器 (×1), AC 电源适配器 (×1), AC 电源线 (×1), RS-422 接口插头 (×1), 天花板安装支架 (×1), 钢丝, 螺丝, 操作手册 (×1)

BRU-H700	
HD 视频输出	D-Sub15 芯: 分量 (Y/Pb/Pr) 或 RGB, HD, VD 或同步
SD 视频输出	-
外同步输入	BNC
外同步输出	BNC
音频线路输出	耳机插孔×2 (左/右)
摄像机控制	小型 DIN 8 芯: RS-232C (VISCA 输入), 小型 DIN 8 芯: RS-232C (VISCA 输出), 接口插头 9 芯: RS-422 (VISCA 输入/输出)
选购卡插槽	2 插槽
操作温度	0~40°C
存储温度	-20~60°C
电源要求	AC 100~240V (50/60Hz)
功率消耗	最大 10W (不计选购卡)
尺寸 (宽×高×深)	210×86×240mm
重量	2.4kg
随机提供附件	AC 电源线, RS-422 接口插头, RS-232C 电缆 (3m, 小型 DIN 8 芯), 操作手册

	HFBK-HD1	HFBK-SD1	HFBK-XG1	HFBK-TS1	BRBK-HSD1
视频输出	D-Sub 15 芯: 分量 (Y/Pb/Pr) 或 RGB, HD, VD 或同步 BNC×2: HD-SDI	D-Sub 9 芯: 分量 (Y/Pb/Pr) 或 RGB, 复合或 Y/C, 同步 BNC: 复合 BNC: SD-SDI	D-Sub 15 芯: RGB, HD, VD(WXGA/XGA/VGA)	i.LINK 6 芯: HDV 输出 T(IEEE1394 S100)	BNC×2: HD-SDI 或 SD-SDI
音频线路输入				耳机插孔×2 (左/右)	

索尼公司版权所有。
 未经版权人书面许可，
 不得复制、发行、删改、摘编、转载或通过信息网络传播。
 所有非公制的重量和尺寸均为近似值。
 索尼保留更改产品设计与规格的权利。
 地址和电话以发行日为准。

上海迅柏尼信息科技有限公司 / 专业视讯方案提供商

地址: 上海市浦东新区峨山路91弄101号 陆家嘴软件园5号楼203室
 邮编: 200127
 电话: 021-38953855, 021-38953328
 传真: 021-50278917
 网址: www.reachwin.cn