

LMD-2110MC

医用液晶监视器

SONY
make.believe

索尼推出新型的液晶监视器——LMD-2110MC，这款监视器符合医用安全标准和 EMC 标准，并具有极高的性价比。

LMD-2110MC 装有一个 21.5 英寸*的全高清(1920×1080 像素)液晶屏幕，可为用户带来高清晰度(高清)画面。而且，它还配有一个 10 比特数字信号处理系统，可提供极为优异的平滑灰阶。

LMD-2110MC 装有传统的多功能模拟输入接口和一路 HDMI 输入接口，可接收最高分辨率为 1080/60p 的高清信号。此外，它还能够通过选购的 BKM-341HS 输入适配器，输入 HD/SD-SDI 信号。

这些性能和优点，使得这款监视器成为多种医疗应用中性价比极高的选择。

* 547 mm，对角线测量的可视区域。

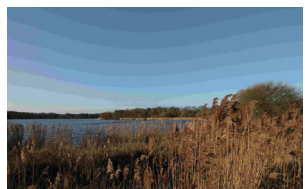


安全条例和规章

LMD-2110MC 遵照 UL60601-1 条例，符合 CSA C22.2 No.601-1 和 EN 60601-1 安全标准及 EMC 标准，适用于多种专业医学应用。

21.5 英寸全高清(1920 x 1080 像素)分辨率，10 位信号处理

LMD-2110MC 监视器装有一个精密制造的高纯度 RGB 彩色滤光镜，以及一个高速响应液晶屏，可提供精确的彩色还原和极为逼真的清晰画面。所有标清和高清输入信号通过全数字图像线路转换为 10 比特数字信号，而画面质量不会下降。这种 10 比特信号处理技术可带来更优异的信噪比，在灰阶平滑度方面与 8 比特数据处理相比亦有很大提高。



8 位(256 级)画面



10 位(1024 级)画面

*模拟图

标配有多种输入接口

LMD-2110MC 具有全面的模拟输入接口，包括一个复合、Y/C(S 视频)、模拟分量和 RGB。此外，它还有一个 HDMI 接口，该接口可接收最高 1080/50p 和 60p 高清数字信号。使用一个转接电缆连接 HDMI 输入接口后，还可接收 DVI 输入信号。

选购的 HD-SDI 接口

此外，这款监视器在安装选购的 BKM-341HS HD/SD-SDI 输入适配器后，还可支持 HD-SDI 输入。这一性能使得 LMD-2110MC 监视器可以灵活地集成到 HD-SDI 数字环境中。



使用 BKM-341HS 后的接口面板

小巧的设计——便携性和灵活性

不像传统的 CRT 监视器，液晶(LCD)监视器不会受到地球磁场的影响，因此 LMD-2110MC 可以方便地进行携带，在任何位置和地点使用。通过标准的监视器支架，用户可以将它安装在任何地方，并立即投入使用。LMD-2110MC 支持 VESA™ 安装，孔距为 100 mm，具有优异的灵活性，可以安装在 VESA 臂和医用推车上。



VESA 安装孔



机械臂安装图

其他性能

- 便捷的功能设置，包括对比度、亮度、色度和相位控制，以及色温设置
- 屏幕菜单支持七种语言显示
- 扫描设置(正常(0%)，过扫描(5%)，全扫描)
- 标配带俯仰功能的监视器支架
- 外部并行遥控功能

技术规格

LMD-2110MC	
画面性能	
类型	a-Si TFT Active Matrix 液晶屏
分辨率	1920×1080 像素(全高清)
有效图像尺寸(高×宽)(对角线)	477×268 mm, 547 mm
宽高比	16:9
色彩	约 1670 万色
视角(液晶屏性能)	170°/160°(典型)(水平/垂直 对比度 >10:1)
输入	
复合	BNC(×1), 1.0 Vp-p ± 3dB 负同步
Y/C	小型 DIN 4 针(×1) Y: 1.0 Vp-p ± 3dB 负同步, C: 0.286 Vp-p ± 3dB(NTSC), 0.3 Vp-p ± 3dB(PAL)
RGB, 分量	BNC(×3) RGB: 0.7 Vp-p ± 3dB(绿色同步, 0.3 Vp-p 负同步) 分量: 0.7 Vp-p ± 3dB(75% 色度标准彩条信号)
HDMI	HDMI(×1)
音频	Phono 插孔(×2), -5 dBu 47 千欧以上 选购音频输入: Phono 插孔(×1), -5 dBu 47 千欧以上
外同步	BNC(×1) 0.3 Vp-p 到 4.0 Vp-p ± 二级三重或负极性二元
选购接口	D-sub 9 针(×1), 母
并行遥控	模块化接口 8 针(×1)(针可指派)
输出	
复合	BNC(×1), 环通, 带 75 自动终接
Y/C	小型 DIN 4 针(×1), 环通, 带 75 自动终接
RGB, 分量	BNC(×3), 环通, 带 75 自动终接
外同步	BNC(×1), 环通, 带 75 自动终接
音频监听输出	Phono 插孔(×2), 环通
扬声器(内置)	0.5W(单声道)
一般规格	
电源要求	AC 100 V 到 240 V, 50/60 Hz
功耗	最高: 约 60 W, 1.0 A 到 0.5 A
操作温度	0 °C 到 35 °C 建议温度: 20 °C 到 30 °C
操作湿度	30% 到 85%(无凝结)
存放/运输温度	-20 °C 到 +60 °C
存放/运输湿度	0% 到 90%(无凝结)
操作/存放/运输压力	700 hPa 到 1060 hPa
尺寸(宽×深×高)(带支架)	515×403×264 mm
尺寸(宽×深×高)(不带支架)	515×355×86 mm
重量	8.6 kg
重量(不带支架)	6.9 kg
随机附件	交流电源线(1), 交流电插头夹(2), 使用说明书(1), 光盘(1), 光盘使用手册(1), 快速参考(1), 第一次使用监视器说明书(1), 销售公司指南(1), 保修手册(1)

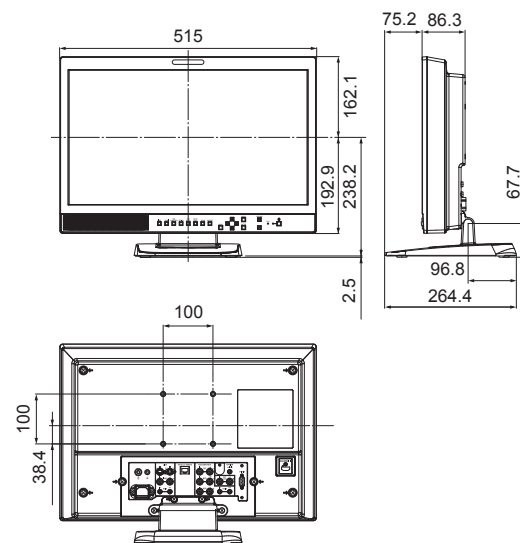
选购附件



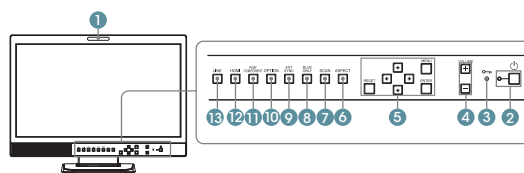
BKM-341HS
HD/SD-SDI 输入适配器

尺寸

单位: mm

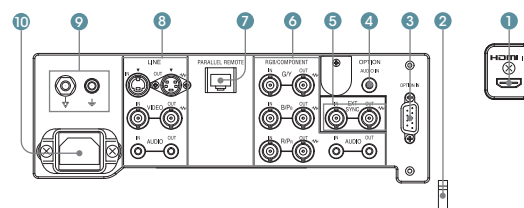


前面板



- 1 提示灯
- 2 待机开关和指示灯
- 3 按键禁止指示灯
- 4 音量键
- 5 菜单操作按键
- 6 宽高比选择按键
- 7 扫描选择键
- 8 纯蓝按键
- 9 EXT SYNC(外同步)按键
- 10 选项按键
- 11 RGB/分量按键
- 12 HDMI 按键
- 13 线路

接口面板



- 1 HDMI 输入接口
- 2 HDMI 电缆夹子
- 3 选购件输入接口
- 4 音频选购件输入(Phono 插孔)
- 5 EXT SYNC 输入/输出(外同步)(BNC)
- 6 RGB/分量(BNC), 音频(Phono 插孔)
- 7 并行遥控(模块化接口)
- 8 线路[复合(BNC), Y/C(小型 DIN 4 芯), 音频(Phono 插孔)]
- 9 接地接口
- 10 交流输入

索尼公司版权所有。
未经版权人书面许可, 不得复制、发行、删改、摘编、转载或通过信息网络传播。
所有非公制的重量和尺寸均为近似值。
索尼保留更改产品设计与规格的权利。
地址和电话以发行日为准。

索尼(中国)有限公司之
索尼中国专业系统集团

总部 & 北京: 北京市朝阳区东三环北路霞光里
18 号佳程大厦 A 座 25 层
电话: 010-84586000
传真: 010-84586931

上海: 上海市卢湾区湖滨路 222 号
企业天地一号 8 楼
电话: 021-61216121
传真: 021-61217635

广州: 广州市天河路 208 号粤海
天河城大厦 23 层
电话: 020-28262826
传真: 020-37589265

索尼专业产品服务热线: 400-810-2208
<http://pro.sony.com.cn/sonyb2b>

SH0033MP201105-V01
2011 年 05 月印刷