

LMD-1951MC

医用液晶监视器

SONY
make.believe



20 多年以来，索尼已经成为了深受外科医生信任的可靠的产品提供商，为多种医学应用提供具有优异画面质量的高质量监视器。现在，索尼又自豪地推出了 LMD-1951MC 19 英寸（对角线测量的可视区域）SXGA 医用液晶监视器，为索尼医用级监视器产品线增添了新成员。

LMD-1951MC 经过专门设计，在标清（标准清晰度）和高清（高清晰度）系统中均可使用，输出信号宽高比为 4:3。LMD-1951MC 继承了备受欢迎的 LMD-2451MC 众多强大的性能和特点，包括能够还原出优异画面的 ChromaTRU™ 彩色处理技术，制作精确、逼真画面的全 10 比特数字信号处理器，以及增强了观看模式，如画中画和镜像画面。此外，凭借新开发的 LED 背光技术，这款监视器能够还原出比以往型号更加明亮的画面。

LMD-1951MC 搭载了全面的输入接口，包括复合、Y/C、RGB/分量、HD15 和 DVI-D 输入。而且，内置的选配端口可以安装多种选配板，带来更强的灵活性，包括 3G-SDI 输入信号能力，以及 DVI 输入/输出能力，以便接收两路 DVI-D 输入和一路 DVI 环通输出，让用户可以更加方便地进行扩展、选择和改变输入/输出配置。

它小巧的设计和输入灵活性，使得这款监视器能够顺利地集成到内窥镜系统，或者直接集成到医用环境中，如手术室、检查室或培训实验室中。方便的集成性能使得它成为当今医学应用的理想选择。

性能

医学规章

LMD-1951MC 遵照 UL60601-1 标准, 符合 CSA22.2 No.60601 和 EN60601-1 安全规章。因此, 它非常适合在专业医学应用中使用。

出色的图像还原

• ChromaTRU™ 彩色处理

为了实现最高级别的彩色还原精度, 通过 ChromaTRU 技术, 使每台 LMD-1951MC 的液晶屏都在出厂前经过了精密的校准, 能够提供稳定一致的成像性能。这种技术可以使多台监视器都具有优异的色彩一致性, 非常适于苛刻的观察应用。



• 优异的亮度和对比度

LMD-1951MC 将新开发的 LED 背光技术与高质量 SXGA 液晶屏相结合, 能够提供具有高亮度、高对比度的画面。而且, 它的防反射 (AR) 涂层可保护液晶面板, 将周围光线的反射降至最低, 并防止面板表面被刮伤。

• 自然的分级和精确的色彩还原 (10 比特 DSP)

LMD-1951MC 采用了先进的全 10 比特数字视频信号处理器, 具有顺畅、自然的分级, 能够还原出精确、逼真的画面。

医学友好设计

• 防水

LMD-1951MC 达到了 IPX1 级标准, 这意味它比普通监视器产品具有更佳的防滴水、漏水和泼溅的性能。而且, 为了保持设备的清洁, 它还安装了接口盖, 确保连接接口区域不会有灰尘聚集。



• 平坦的外表面

LMD-1951MC 监视器的开关采用了平面式设计, 与液晶面板实现了平滑过渡。这样, 用户就能很容易地擦拭掉控制面板和液晶屏表面的液体或胶质, 方便地进行清洁和消毒。

多种扫描/显示模式

有多种画面扫描模式可供选择——如正常/过扫描, 欠扫描, 全扫描、变焦和本地扫描, 用户可根据实际需要, 选择最适合的扫描尺寸。而且, LMD-1951MC 还具有多种显示模式, 包括镜像画面、画中画模式, 让用户可以同时观看两个画面。

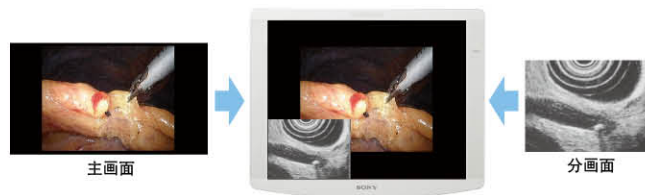
镜像画面



正常画面

镜像画面

画中画



主画面

分画面

操作便捷性

• 伽玛曲线选择

用户可根据需要, 在多种伽玛设置中进行选择——2.0、2.2、2.4、2.6 和 DICOM。

• 直接输入选择

直接输入选择功能让用户在手术中需要监视多个画面时, 在画面源中进行切换——只需按下前面板上的输入选择按键即可。

• 按键禁止

用户只需按一下 CONTROL 按键, 即可启用/关闭控制面板按键。将按键功能禁止后, 可以防止在繁忙环境下引起的误操作。而且, 如果菜单项目的 KEY-INHIBIT (键禁止) 选项设为 ON, 控制面板的按键就不起作用了, 这样, 就能防止有些人员在未得到授权的情况下擅自改变监视器设置。

• VESA 安装兼容性

LMD-1951MC 符合 100mm 孔距 VESA 安装标准, 使得它可以安装在多种医学设备臂上。

• 交流电和直流电操作

LMD-1951MC 监视器可以根据安装需要, 使用交流和直流电方式供电。使用选购的 AC-110MD 交流适配器, 这款监视器可以安装在有交流电电源的地方。

多种输入和扩展性能

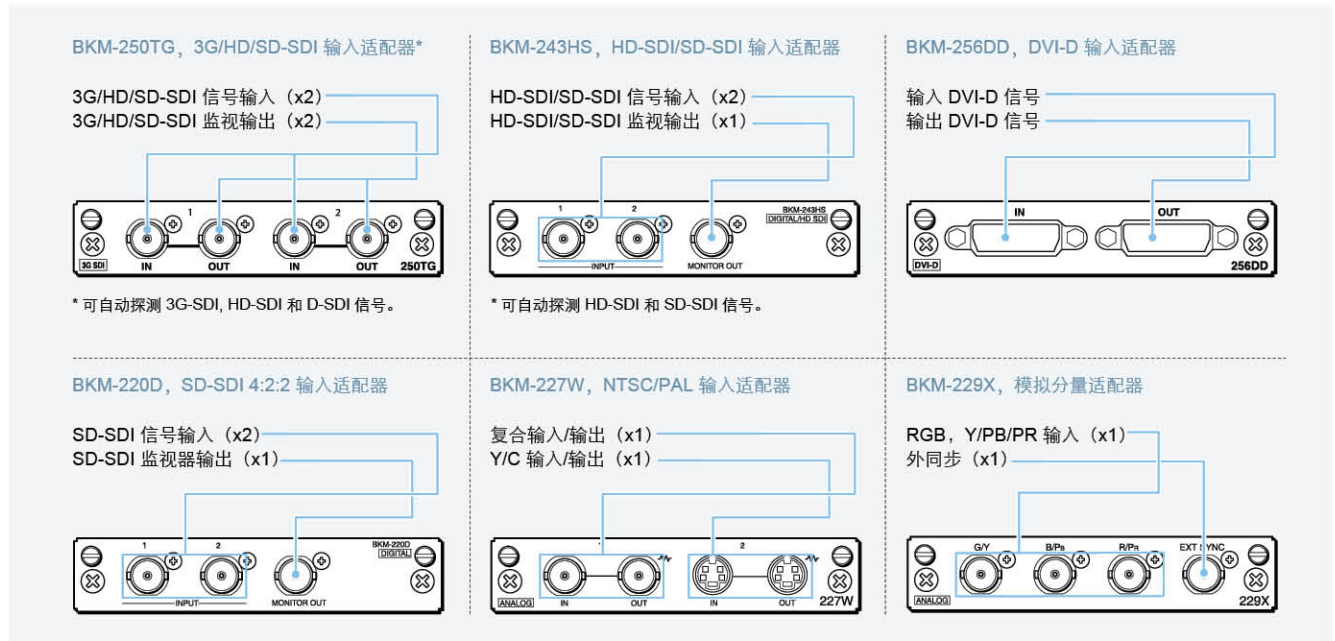
LMD-1951MC 监视器搭载了多种输入接口，标准配置包括复合、Y/C、RGB/分量、HD15 和 DVI-D。而且，两路内置的选配端口可以大大扩展这款监视器对输入信号的接收性能。

● BKM-256DD 板

使用选购的 BKM-256DD 板，可让用户在标准配置下，采用最多两路 DVI 输入和一路环通输出。

● BKM-250TG 板

选购的 BKM-250TG 板可让监视器具备 3G-SDI 输入信号的能力，能够使用一根 SDI 电缆传输 1080/60p 信号。



兼容多种输入信号格式

LMD-1951MC 支持多种视频格式，从 525i/50(NTSC)、625i/60(PAL)，最高到 1080p/50 和 1080p/60*1 均可提供支持。此外，当使用 HD15 和 DVI-D 输入信号时，可支持多种计算机信号格式。

用于单一显示*2

HD15 输入信号范围 (预设 1)

VESA DMT

分辨率	点时钟 [MHz]	fH [kHz]	fV [Hz]	同步极性	
				水平	垂直
640 x 480 60 Hz	25.175	31.469	59.940	负	负
800 x 600 56 Hz	36.000	35.156	56.250	正	正
800 x 600 60 Hz	40.000	37.879	60.317	正	正
800 x 600 72 Hz	50.000	48.077	72.188	正	正
800 x 600 75 Hz	49.500	46.875	75.000	正	正
800 x 600 85 Hz	56.250	53.674	85.061	正	正
1024 x 768 60 Hz	65.000	48.363	60.004	负	负
1024 x 768 70 Hz	75.000	56.476	70.069	负	负
1024 x 768 75 Hz	78.750	60.023	75.029	正	正
1024 x 768 85 Hz	94.500	68.677	84.997	正	正
1152 x 864 75 Hz	108.000	67.500	75.000	正	正
1280 x 960 60 Hz	108.000	60.000	60.000	正	正
1280 x 1024 60 Hz	108.000	63.981	60.020	正	正

其他

分辨率	点时钟 [MHz]	fH [kHz]	fV [Hz]	同步极性	
				水平	垂直
720 x 400 70 Hz	28.322	31.469	70.087	负	正
1280 x 800 60 Hz	68.900	48.935	59.969	负	负

VESA CVT

分辨率	点时钟 [MHz]	fH [kHz]	fV [Hz]	同步极性	
				水平	垂直
640 x 480 60 Hz	23.625	29.531	59.780	正	负
800 x 600 60 Hz	35.500	36.979	59.837	正	负
1024 x 768 60 Hz	56.000	47.297	59.870	正	负
1280 x 960 60 Hz	85.250	59.201	59.920	正	负
1360 x 768 50 Hz	69.500	39.489	49.922	负	正
1360 x 768 60 Hz	84.625	47.649	59.936	负	正
1360 x 768 60 Hz	72.000	47.368	59.960	正	负
1920 x 1080 50 Hz	141.375	55.572	49.975	负	正
1920 x 1080 60 Hz	138.625	66.647	59.988	正	负
1280 x 1024 60 Hz	91.000	63.194	59.957	正	负
1280 x 768 50 Hz	65.125	39.518	49.959	负	正
1280 x 768 60 Hz	80.125	47.693	59.992	负	正
1280 x 768 75 Hz	102.875	60.091	74.926	负	正
1280 x 768 60 Hz	68.250	47.396	59.995	正	负

● DVI-D 输入信号范围 (预设 1)

最高分辨率: 1920 × 1080/60 Hz

垂直频率: 50.0 Hz 到 85.1 Hz

水平频率: 31.5 kHz 到 77.0 kHz

点时钟: 25.175 MHz 到 148.000 MHz

*1: 若除了接收 DVI-D 接口输入的信号外，还需支持 1080p/50 和 1080p/60 信号，需使用选购的 BKM-250TG 3G/HD/SD-SDI 输入适配器。

*2: 对于画中画模式，可用的输入信号格式会有所不同。

技术规格

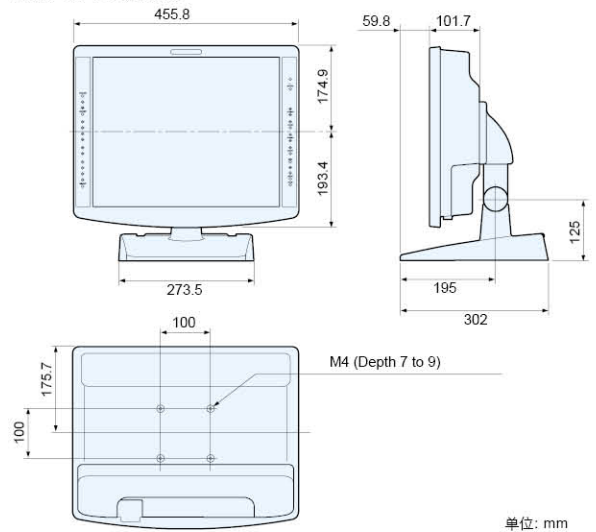
LMD-1951MC	
画面性能	
类型	a-Si TFT Active Matrix 液晶屏
图像尺寸 (对角线)	481.84 mm
有效图像尺寸 (水平×垂直)	约 376×301 mm
分辨率	1280×1024 像素 (SXGA)
宽高比	5:4
像素有效率	99.99%
彩色	约 1670 万色
视角 (液晶屏性能)	89° /89° /89° /89° (典型) (上/下/左/右 对比度 >10:1)
输入	
复合输入 (NTSC/PAL) 接口	BNC (x1), 1.0 Vp-p ± 3 dB 负同步
Y/C 输入接口	4 针小型 DIN (×1) Y: 1.0 Vp-p ± 3 dB 负同步 C: 0.286 Vp-p ± 3 dB (NTSC 黑场信号电平) 0.3 Vp-p ± 3 dB (PAL 黑场信号电平)
RGB, 分量输入接口	BNC 型 (×3) RGB: 0.7 Vp-p ± 3dB (绿色同步, 0.3 Vp-p 负同步) 分量: 0.7 Vp-p ± 3dB (75% 色度标准彩条信号)
外同步输入接口/外同步输入接口	BNC 型 (×3) 0.3 Vp-p 到 4.0 Vp-p ± 二极三元或负极性二元
HD15 输入接口	D-sub 15 芯 (×1), R/G/B: 0.7 Vp-p 正同步 (绿色同步, 0.3 Vp-p 负同步) 同步: TTL 电平 (无极性, 水平/垂直单独同步) 即插即用功能: 符合 DDC2B
DVI 输入接口	DVI-D (×1) TMDS 单连接
并行遥控	模块化接口 8 芯 (×1)
串行遥控	D-sub 9 芯 (RS-232C) (×1) RJ-45 模块化接口 (以太网) (×1)
选购输入端口	2 个端口 信号格式: 水平: 15 kHz 到 45 kHz 垂直: 48 Hz 到 60 Hz
直流电输入接口	DC 5 V/24 V (输出阻抗 0.05 Ω 或更低)
输出	
复合输出接口	BNC 型 (×1) 环通, 带 75 Ω 自动终接功能
Y/C 输出接口	4 芯小型 DIN (×1) 环通, 带 75 Ω 自动终接功能
RGB/分量输出接口	BNC 型 (×3) 环通, 带 75 Ω 自动终接功能
外同步输出接口	BNC 型 (×3) 环通, 带 75 Ω 自动终接功能
一般规格	
电源	液晶监视器 (LMD-1951MC) 交流 100-240 V, 50/60 Hz, 0.92 A-0.40 A 直流输入 24 V 3.5 A 5 V 0.030 A (需要使用交流适配器) 交流适配器 (索尼, AC-110MD) (选购) 交流电输入: 100 V-240 V, 50/60 Hz, 1.53 A-0.58 A 直流电输出: 24 V 5.0 A 5 V 0.060 A
功耗	最高: 约 85 W (安装两个 BKM-229X 时)
操作条件	
温度	0° C 到 35° C
建议温度	20° C 到 30° C
湿度	30% 到 85% (无凝结)
压力	700 hPa 到 1060 hPa
存放/运输温度	-20° C 到 +60° C
存放/运输湿度	0% 到 90% (无凝结)
存放/运输压力	700 hPa 到 1060 hPa
尺寸 (宽×高×深)	455.8×368.3×101.7 mm (不带支架) 455.8×435.7×302 mm (带 SU-560 选购支架)
重量	6.7 kg (未安装选购支架和输入适配器时) 7.1 kg (未安装选购支架, 只安装两个 BKM-229X 适配器时)
随机附件	交流电源线 (1), 交流电插头 (2), 使用说明书 (1), CD-ROM (1), 使用手册 CD-ROM (1), 快速参考 (1), 第一次使用监视器 (1), 销售公司指南 (1)

选购附件

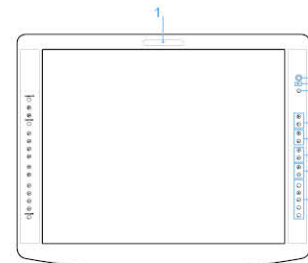
BKM-220D	SDI 4:2:2 输入适配器
BKM-243HS	HD/D1-SDI 输入适配器
BKM-227W	NTSC/PAL 输入适配器
BKM-229X	模拟分量输入适配器
BKM-250TG	3G/HD/SD-SDI 输入适配器
BKM-256DD	DVI-D 输入适配器
AC-110MD	交流适配器
SU-560	监视器支架

尺寸

安装了 SU-560 选购支架

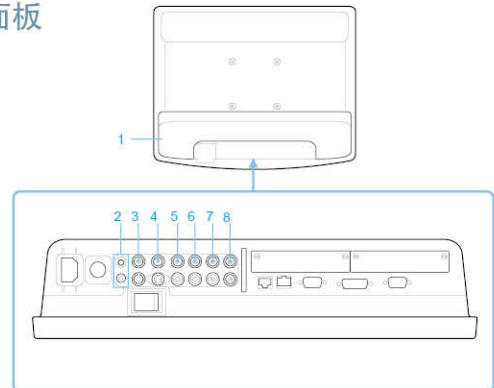


前面板



- 1. 指示灯
- 2. 电源指示灯
- 3. ◻ (键禁止) 指示灯
- 4. CONTROL (控制) 键
- 5. CONTRAST (对比度) 键
- 6. PHASE (相位) 键
- 7. CHROMA (色度) 键
- 8. LIGHT (亮度) 键
- 9. Menu (菜单) 操作键

后面板



- 1. 后盖
- 2. ⚡/≡ (等电位/功能接地) 端
- 3. 复合输入接口 (BNC)
- 4. Y/C 输入接口 (4 芯小型 DIN)
- 5. G/Y 输入接口 (BNC)
- 6. B/Pa 输入接口 (BNC)
- 7. R/Pa 输入接口 (BNC)
- 8. 外同步输入接口 (BNC)

索尼公司版权所有。
未经版权人书面许可, 不得复制、发行、删改、摘编、转载或通过信息网络传播。
所有非公制的重量和尺寸均为近似值。
索尼保留更改产品设计与规格的权利。
地址和电话以发行日为准。

索尼 (中国) 有限公司 之
索尼中国专业系统集团

总部 & 北京: 北京市朝阳区东三环北路霞光里
18 号佳程大厦 A 座 25 层
电话: 010-84586000
传真: 010-84586931

上海: 上海市卢湾区湖滨路 222 号
企业天地一号 8 楼
电话: 021-61216121
传真: 021-61217635

广州: 广州市天河区路 208 号粤海天
河城大厦 23 层
电话: 020-28262826
传真: 020-37589265

索尼专业产品服务热线: 400-810-2208
<http://pro.sony.com.cn/medical>