

LMD-1530MC 是一款医用的宽屏幕高清监视器，它的屏幕为 15 英寸*1，装有一个 WXGA 面板，可提供 1280 x 768 像素的分辨率。它具有杰出的图像质量，而且体积小、重量轻，可以方便地集成到多种应用中，在手术室内外均可使用。这款监视器装有一个先进的视角极宽的液晶屏，即使是画面的黑暗部分，也可使图像呈现极高的亮度和对比度。LMD-1530MC 带有一个 10 比特信号处理器，能以平滑的灰度等级再现逼真画面，并且能精确地还原原始信号的真实色彩。这款监视器可接收多种标清信号，通过 HDMI 或模拟分量接口，还可接收高清输入信号。凭借着灵活的输入、便捷的性能、节省空间的设计以及合理的价格，LMD-1530MC 成为了当今医学小尺寸监看应用理想的选择。

*1 对角线测量为 15.3 英寸。



医用专业液晶监视器

LMD-1530MC

性能

符合医用安全标准

LMD-1530MC 遵循 UL60601-1 标准，CSA C22.2 第 601-1 条，以及 EN 60601-1 安全标准要求，完全适合于各种专业医学应用领域。

出色的图像性能

LMD-1530MC 装有一个 WXGA 型液晶屏，具有 1280 x 768 像素分辨率以及极宽的视角，可以清晰、精确地还原图像，这在当今的医学诊疗应用中非常重要。它的 10 比特数字视频信号处理器，可产生高度平滑自然的灰度等级，对于静止和运动的画面，均可准确、真实地进行再现。

带有防反射保护膜的面板

LMD-1530MC 的面板表面带有多层防反射保护膜，可以防止监视器面板被划伤。即使在明亮的手术室和病房中，也可以有效降低周围光源的影响。

输入的灵活性

LMD-1530MC 装有多种标清接口，包括模拟复合、Y/C (S-视频)、525i/625i 分量以及 RGB。此外，它还可通过 HDMI 接口或模拟分量接口接收高清信号。

扫描模式

对于不同的图像尺寸，LMD-1530MC 具有多种扫描模式可供选择。正是有了这种灵活性，用户可根据自己的应用，方便地选择最适合的扫描模式，包括水平和垂直方向全部显示的全扫描模式。

		输入	
		4	16
扫描	过扫描 (5%过扫描)		
	正常扫描 (0%过扫描)		
	全屏模式		
	全屏模式		

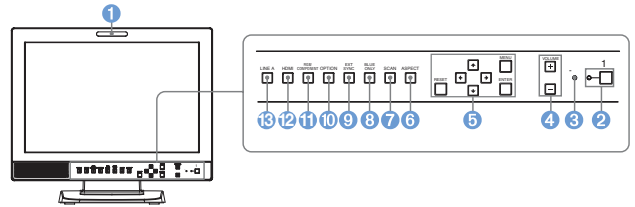
操作的灵活性

- 五种 GAMMA 设置
- 色温设置
- 七种语言的 OSD (屏幕菜单显示)
- 内置提示灯，在拍摄和记录图像时点亮
- 键禁止功能
- 并行遥控接口
- 标配监视器支架
- VESA 100 安装 (100 x 100mm 孔距)

技术规格

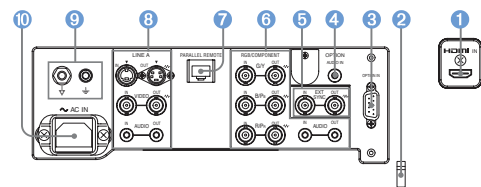
图像性能	
LCD 面板	a-Si TFT Active Matrix
图像尺寸	334 x 200, 390 mm (宽/高, 对角线)
分辨率	1280 x 768 点 (WXGA)
视角	88°/88°/88°/88° (典型)
扫描	正常扫描 0%, 过扫描 5%
宽高比	15:9
显示颜色	16,770,000
输入/输出接口	
输入	
线路 A 输入接口	
Y/C 输入	小型 DIN 4-芯 (x 1)
视频输入	BNC (x 1), 1 Vp-p ±3 dB, 负同步
音频输入	Phono 插孔 (x 1), -5 dBu 47 千欧或更高
RGB/分量输入接口	
RGB 输入	BNC (x 3)
分量输入	0.7 Vp-p ±3 dB, (绿色同步, 0.3 Vp-p 负同步)
音频输入	Phono 插孔 (x 1), -5 dBu 47 千欧或更高
选配输入接口	D-sub 9 芯 (x 1), 母
选配音频输入接口	Phono 插孔 (x 1), -5 dBu 47 千欧或更高
外同步输入接口	BNC (x 1), 0.3 到 4 Vp-p 二元负极性
HDMI 输入接口	HDMI (x 1)
并行遥控输入接口	模块化接口 8-芯 (X1)
输出	
线路 A 输出接口	
Y/C 输出	小型 DIN 4-芯 (x 1), 环通, 带 75 欧姆自动终接功能
视频输出	BNC (x 1), 环通, 带 75 欧姆自动终接功能
音频输出	Phono 插孔 (x 1), 环通
RGB/分量输出接口	
RGB/分量输出	BNC (x 3), 环通, 带 75 欧姆自动终接功能
音频输出	Phono 插孔 (x 1), 环通
外同步输出接口	BNC (x 1), 环通, 带 75 欧姆自动终接功能
内置扬声器输出	0.5 W (单声道)
一般规格	
电源	AC 100 V 到 240 V, 50/60 Hz
功耗	最大: 约 40 W, 0.6 A 到 0.4 A
尺寸 (宽/高/深)	约 372 x 336 x 264 mm (不包括突出部分)
重量	约 6.2 kg
操作条件	
温度	0 °C 到 35 °C
建议温度	20 °C 到 30 °C
湿度	30 % 到 85 % (无凝结)
压力	700 hPa 到 1060 hPa
存放和运输条件	
温度	-20 °C 到 +60 °C
湿度	0 % 到 90 %
压力	700 hPa 到 1060 hPa
随机附件	交流电源线 (1), 交流电插头夹 (2), 使用手册 (1), CD-ROM (1), CD-ROM 使用手册 (1), 快速参考 (1), “第一次使用”小册子 (1), 销售公司指南 (1)

前面板



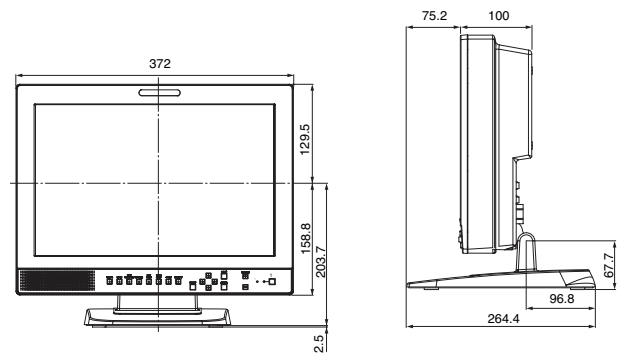
- ① 指示灯 ② 电源开关和指示灯 ③ “键禁止”指示灯
- ④ 音量按键 ⑤ 菜单操作按键 ⑥ 对比度选择按键
- ⑦ 扫描选择按键 ⑧ 纯蓝按键
- ⑨ EXT SYNC (外同步) 按键 ⑩ 选配按键
- ⑪ RGB/分量按键 ⑫ HDMI 按键 ⑬ 线路 A

接口面板



- ① HDMI 输入接口 ② HDMI 电缆夹 ③ 选配输入接口
- ④ 选配音频输入 (Phono 插孔) ⑤ EXT SYNC 输入/输出 (外同步) (BNC)
- ⑥ RGB/分量 (BNC), 音频 (Phono 插孔)
- ⑦ 并行遥控 (模块化接口)
- ⑧ 线路 A [复合 (BNC), Y/C (小型 DIN 4-芯), 音频 (Phono 插孔)]
- ⑨ ⚡/⊥ (等电位/接地) 终端 ⑩ 交流电输入

尺寸



单位: mm

© 2009 Sony 公司, 版权所有。
 未经许可严禁复制全部或部分內容。
 性能和规格如有变动, 恕不另行通知。
 重量与尺寸数值均为近似值。
 Sony 是 Sony 公司的注册商标。
 所有商标均为其所有者财产。

索尼 (中国) 有限公司之
 索尼中国专业系统集团

总部 & 北京:
 地址: 中国北京市朝阳区东三环北路
 霞光里 18 号佳程大厦 A 座 25 层
 邮编: 100027
 电话: (010) 8458-6668
 传真: (010) 8458-6931

上海
 地址: 中国上海市卢湾区湖滨路 222 号
 企业天地一号 8 楼
 邮编: 200021
 电话: (021)6121-6219
 传真: (021)6121-7372

广州
 地址: 中国广州市天河路 208 号
 粤海天河城大厦 23 层
 邮编: 510620
 电话: (020)2826-2826
 传真: (020)3758-9265

索尼专业产品服务热线: 400-810-2208
<http://pro.sony.com.cn/>
 2009 年 11 月制作